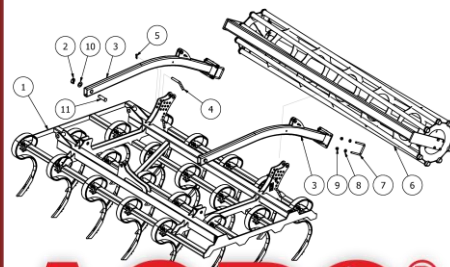
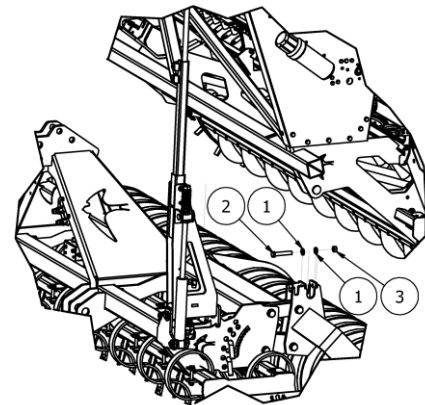
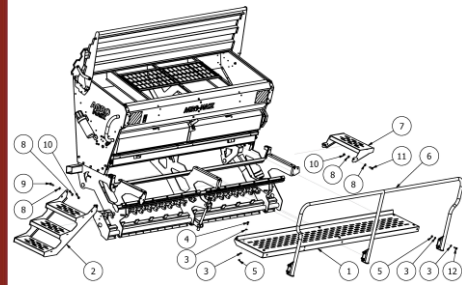
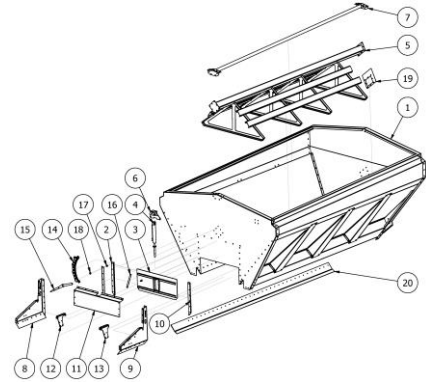
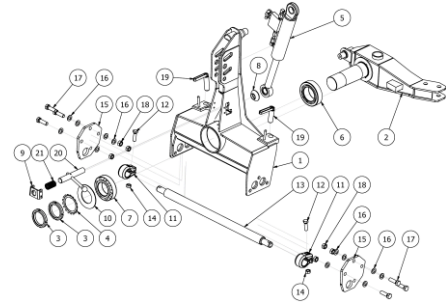


KATALOG CZĘŚCI

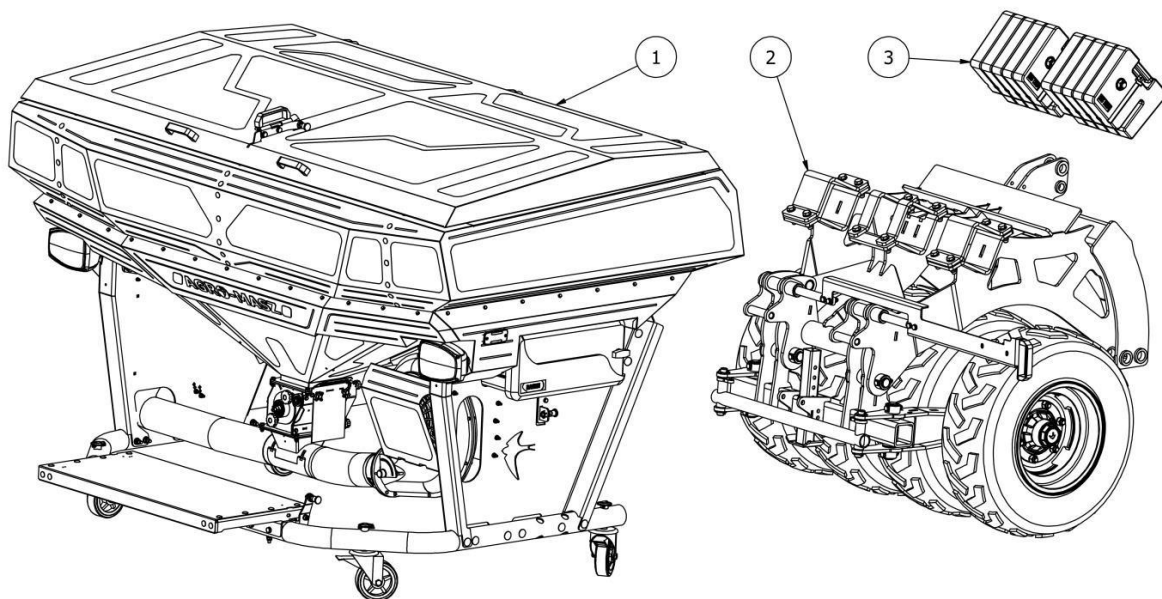


IKAR

www.agro-masz.eu

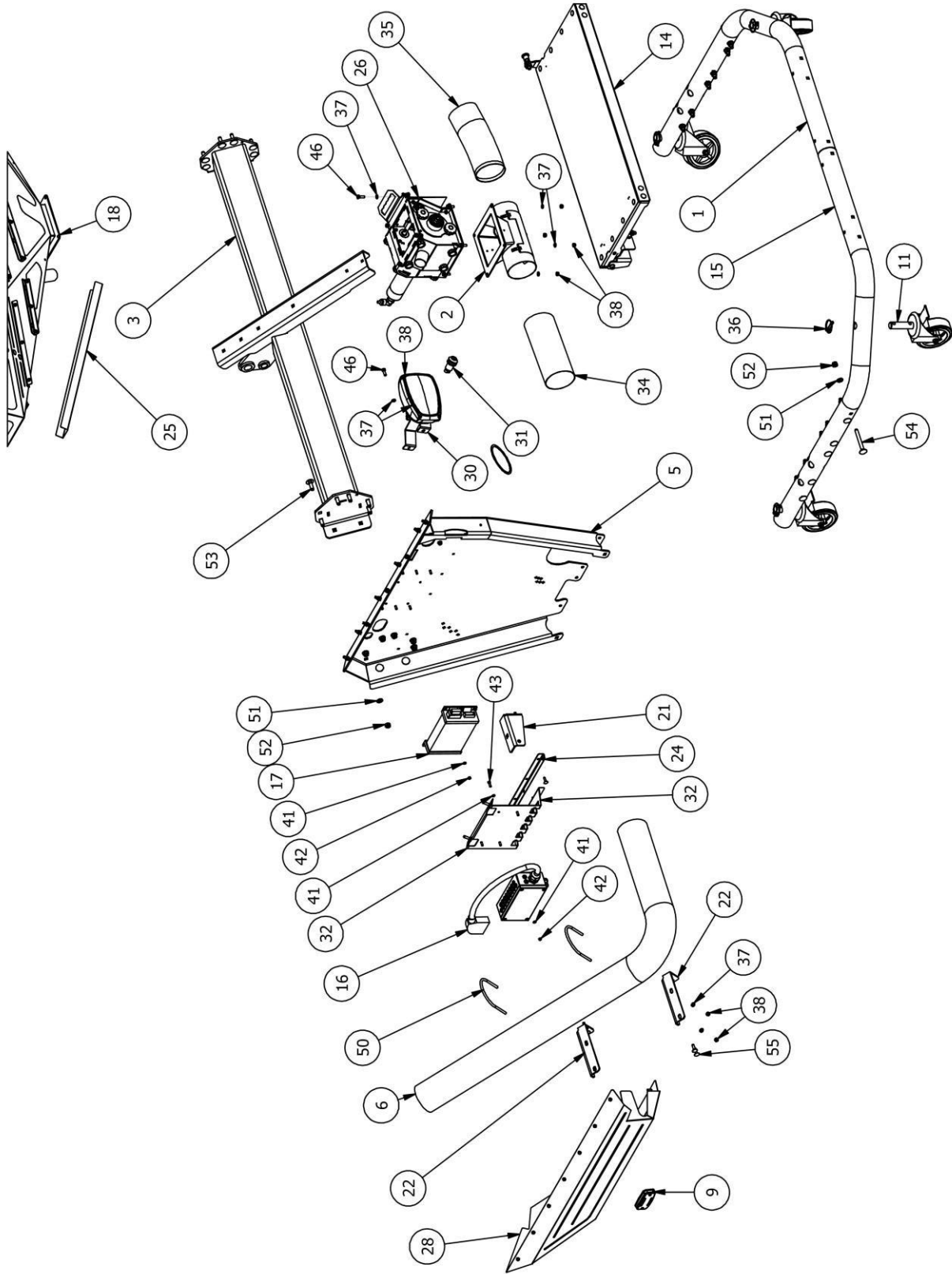
AGRO[®] MASZ

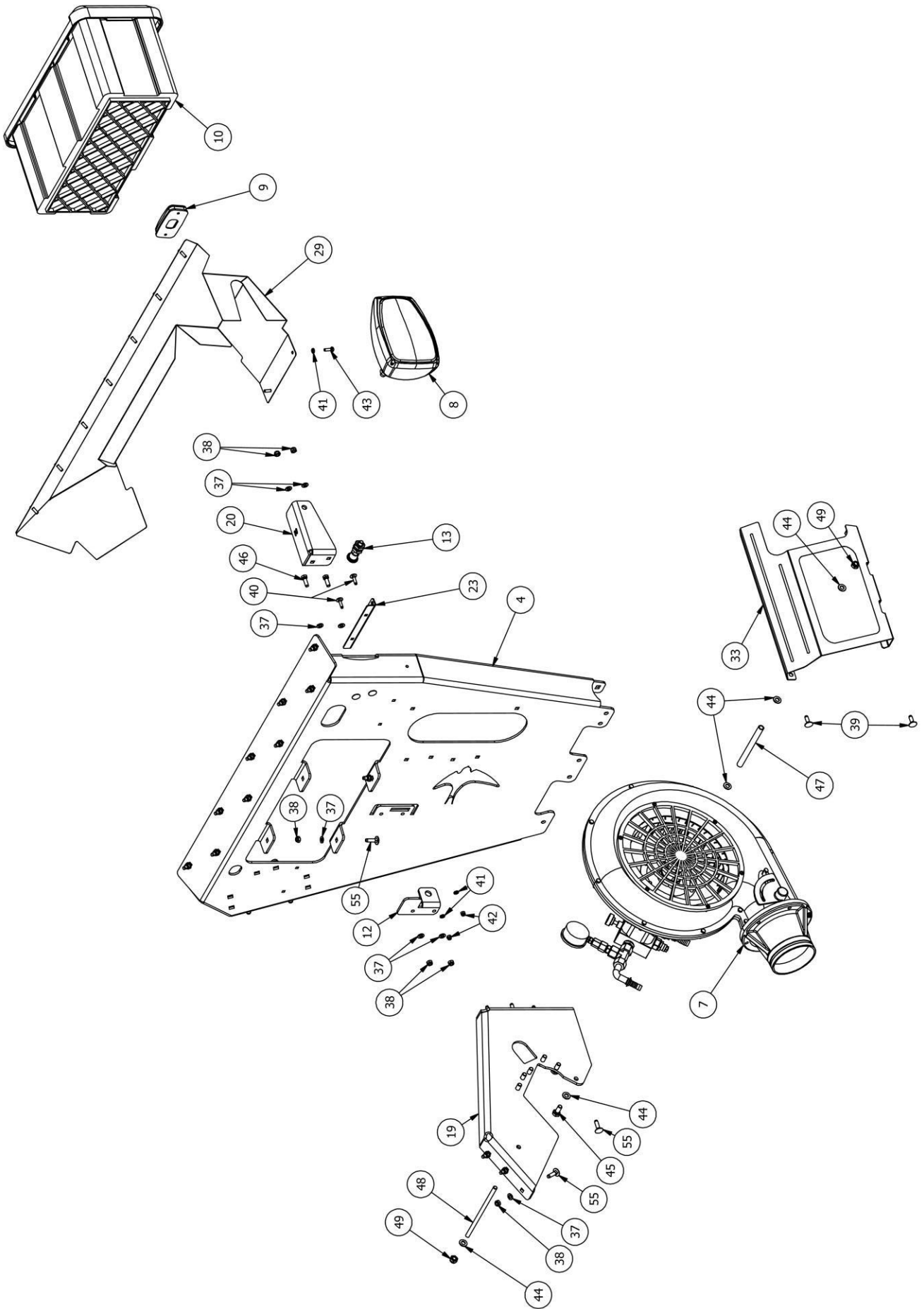
Modern Farming



LISTA CZĘŚCI

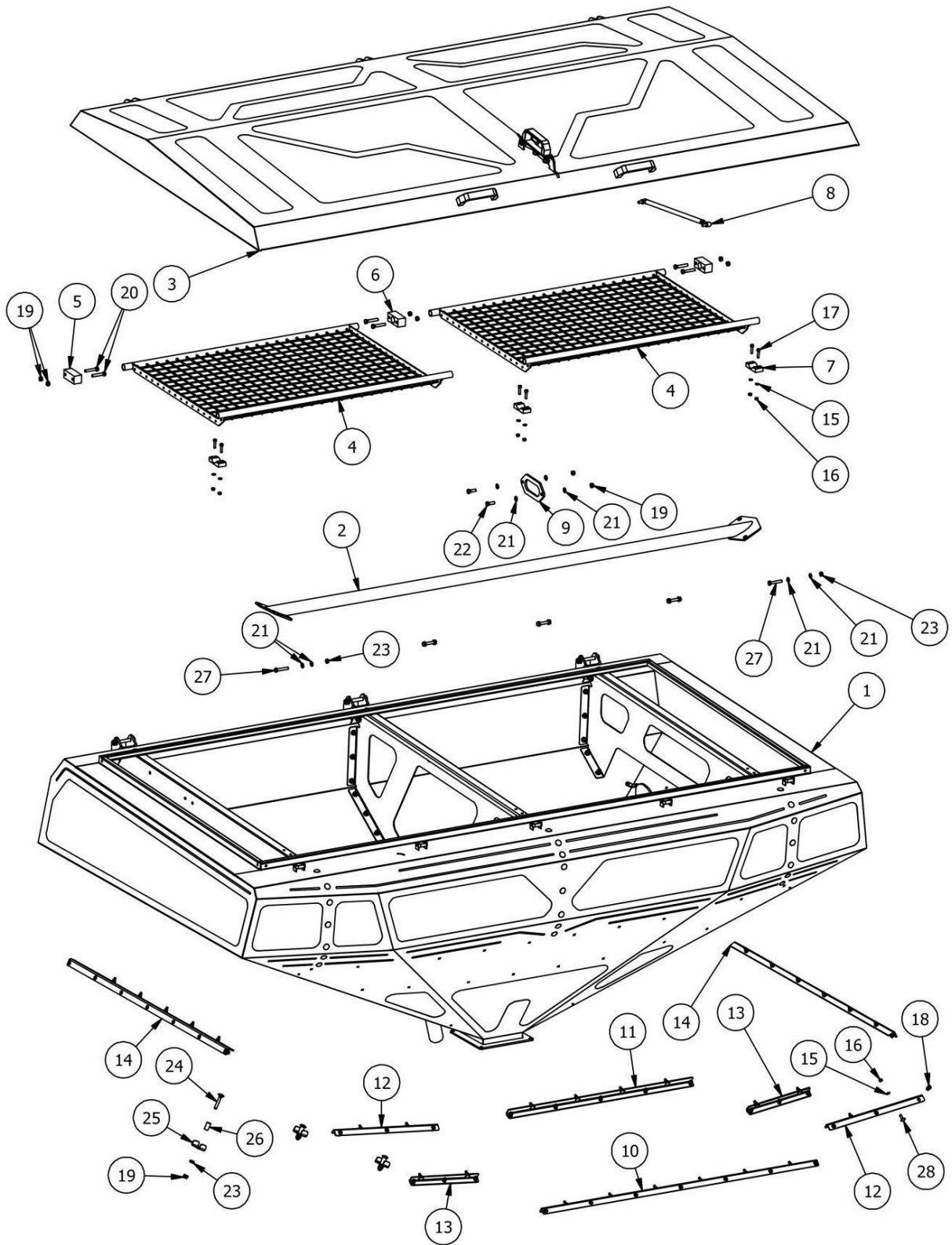
NR	ILOŚĆ	NUMER KATALOGOWY	OPIS
1	1	SIM0069	Zbiornik frontowy 1800 - IKAR
2	1	SI07020	Dolny zaczep z kołami zagęszczającymi
3	1	AU01376	Zestaw obciążników 250 kg



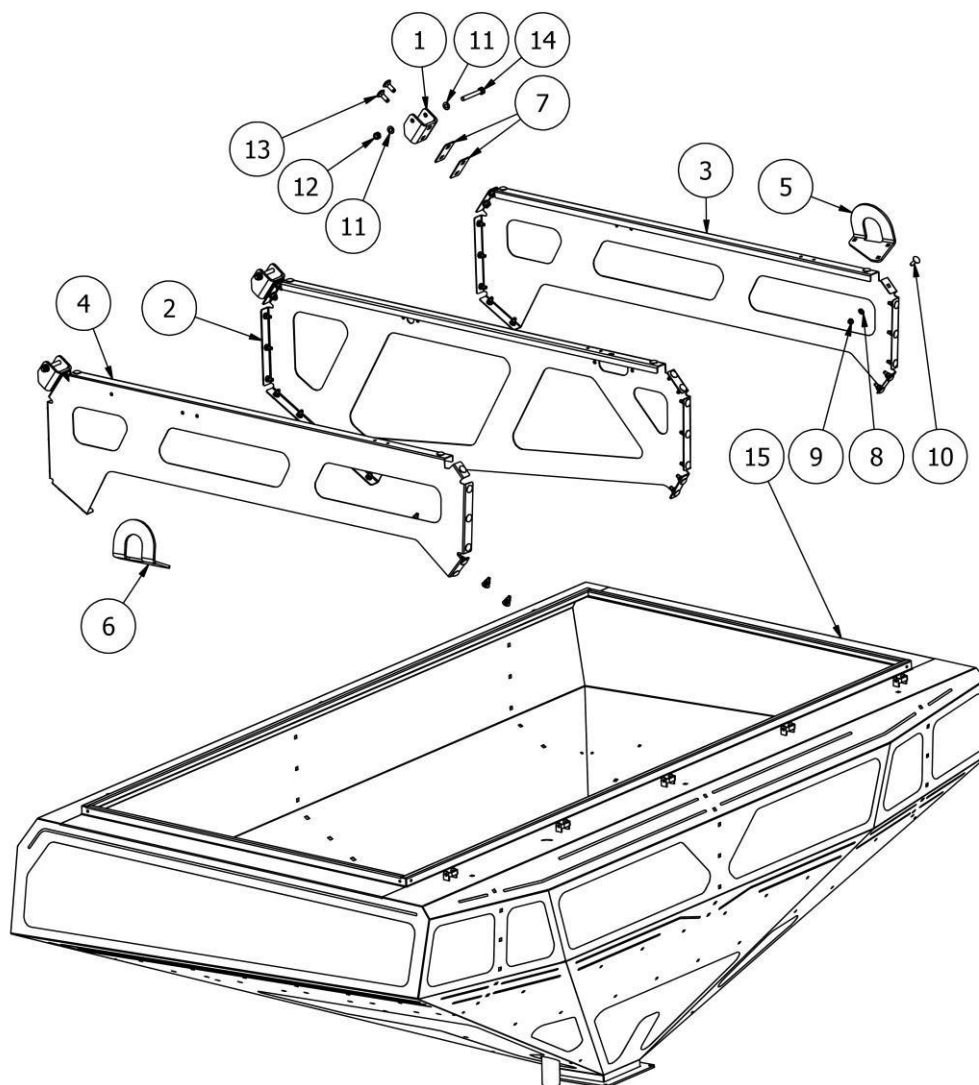


LISTA CZĘŚCI			
NR	ILOŚĆ	NUMER KATALOGOWY	OPIS
1	1	SI06997	Rura 76,1 x 4 - 1950
2	1	SI07001	Dysza IKAR
3	1	SI07018	Uchwyt górny zbiornika
4	1	SI07035	Podpora lewa
5	1	SI07035M	Podpora prawa
6	1	SI07046	Rura gięta 122
7	1	SI07047	Wentylator z napędem
8	1	SI07731L	Lampa lewa
9	2	SI07741	AP214
10	1	EW02326	Skrzynia narzędziowa
11	4	EW02331	Kółko z hamulcem
12	1	SI07196	Uchwyt trzpienia ustalającego
13	1	SI02613	Trzpień ustalający
14	1	SI07228	Podest zbiornika frontowego
15	1	SI06997M	Rura 76,1 x 4 - 1950
16	1	SI04177	Rozdzielacz do JR ECU-MIDI 3.0, 0,6 m
17	1	SI04175	Komputer roboczy JR ECU-MIDI 3.0 siewnik
18	1	SI07292	Zbiornik kompletny
19	1	SI07298	Uchwyt wentylatora
20	1	SI07301	Uchwyt lampy (L)
21	1	SI07301M	Uchwyt lampy (P)
22	2	SI07302	Uchwyt rury
23	1	SI07289-06	Uchwyt osłony 6
24	1	SI07289-07	Uchwyt osłony 7
25	1	SI07380	Maskownica
26	1	SI07355	Aparat kompletny (odbicie)
27	1	SI07474	Przednia osłona
28	1	SI07471	Osłona (P)
29	1	SI07472	Osłona (L)
30	1	SI07496	Mocowanie przycisku próby kręconej
31	1	SI04184	Przycisk próby kręconej
32	1	SI07498	Mocowanie
33	1	SI07545	Osłona wentylatora
34	1	SI07709	Rura 120
35	1	SI07710	Rura 120
36	4	EW00004	Zawleczka z zapinką Fi10
37	63	PO8/O	Podkładka płaska M08 ocynk
38	52	NS08/O	Nakrętka samokontruująca M8 ocynk
39	6	SZ08x35/8.8/O	Śruba zamkowa M08x35 8.8 ocynk
40	6	SZ06x25/8.8/O	Śruba zamkowa M6x25 8.8 ocynk
41	69	P06/O	Podkładka płaska M6 ocynk
42	16	NS6/O	Nakrętka samokontruująca M6 ocynk
43	47	S6x20/8.8/O	Śruba ocynk M6x20 8.8
44	10	P10/O	Podkładka płaska M10 ocynk
45	6	S10x25/8.8/O	Śruba ocynk M10x25 8.8
46	11	S8x25/8.8/O	Śruba ocynk M8x25 8.8
47	1	SI07546	Tulejka 14x1,9x157

NR	ILOŚĆ	NUMER KATALOGOWY	OPIS
48	1	SI07547	Pręt gwintowany 10x205
49	2	NS10/O	Nakrętka samokontrująca M10 ocynk
50	2	EW02404	Cybant M8 na rurę 122
51	28	P12/O	Podkładka płaska M12 ocynk
52	28	NS12/O	Nakrętka samokontrująca M12 ocynk
53	16	SZ12x40/8.8/O	Śruba zamkowa M12x40 8.8 ocynk
54	12	SZ12x110/8.8/O	Śruba zamkowa M12x110 8.8 ocynk
55	31	SZ08x30/8.8/O	Śruba zamkowa M8x30 8.8 ocynk
56	1	SI07442	Kołnierz rury 120



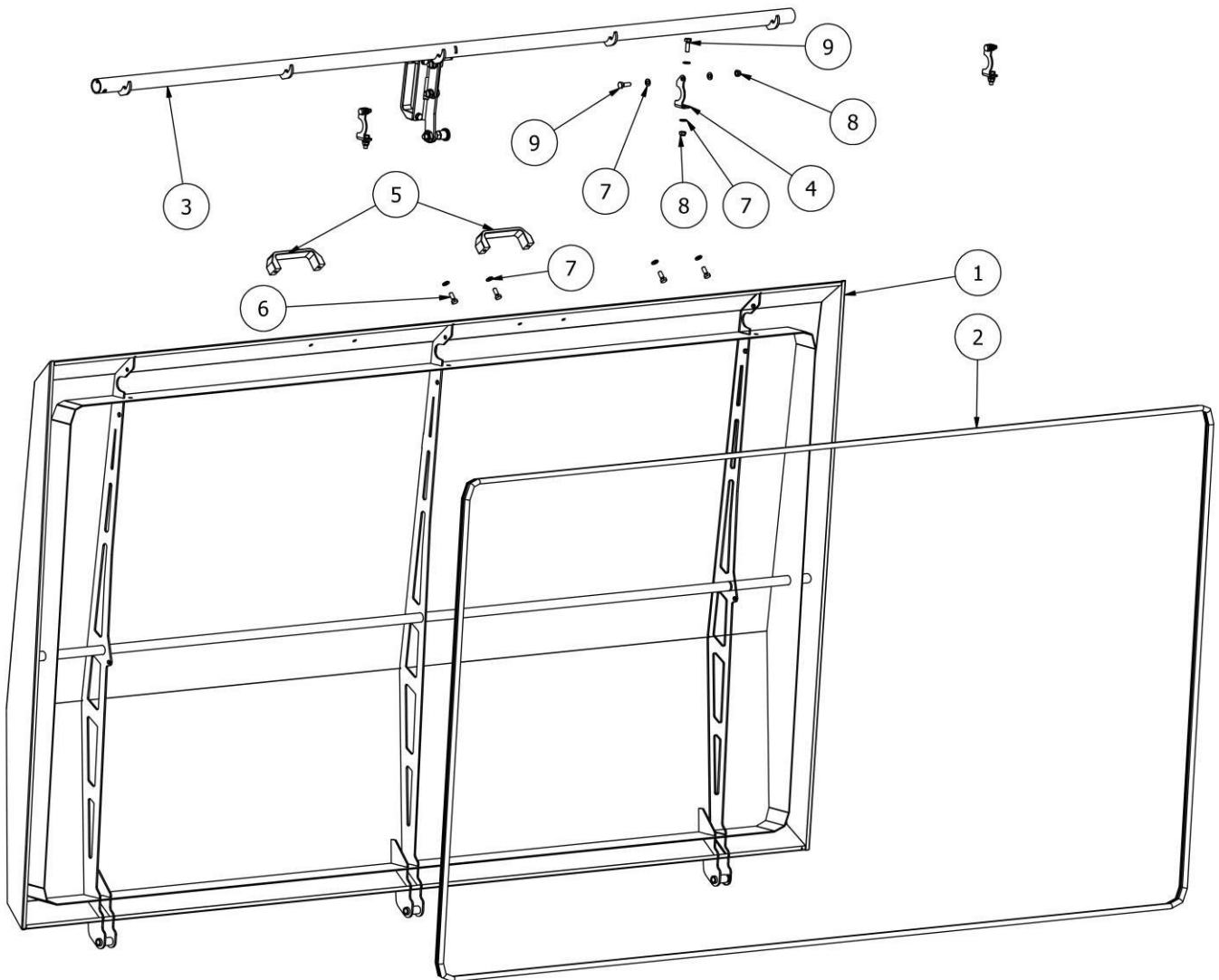
LISTA CZĘŚCI			
NR	ILOŚĆ	NUMER KATALOGOWY	OPIS
1	1	SI07072	Zbiornik
2	1	SI07268	Wzmocnienie zbiornika
3	1	SI07150	Pokrywa kompletna zbiornika frontowego
4	2	SI07207	Kratka zbiornika frontowego
5	2	SI05986-02	Uchwyt kratki zabezpieczającej
6	1	SI05986-01	Uchwyt kratki zabezpieczającej
7	3	SI05985	Podpora kratki zabezpieczającej
8	1	SI03377	Siłownik klapy
9	1	SI07305	Wzmocnienie
10	1	SI07289-03	Uchwyt osłony 3
11	1	SI07289-04	Uchwyt osłony 4
12	2	SI07289-02	Uchwyt osłony 2
13	2	SI07289-01	Uchwyt osłony 1
14	2	SI07289-05	Uchwyt osłony 5
15	36	P06/O	Podkładka płaska M6 ocynk
16	36	NS6/O	Nakrętka samokontruująca M6 ocynk
17	6	SI06x25/8.8/O	Śruba imbusowa M6x25 8,8 ocynk
18	38	EW01333	Nitonakrętka M6
19	11	NS08/O	Nakrętka samokontruująca M8 ocynk
20	6	S08x45/5,8/O	Śruba ocynk M08x45 5,8
21	17	PO8/O	Podkładka płaska M08 ocynk
22	2	S8x25/8.8/O	Śruba ocynk M8x25 8.8
23	8	N8/O	Nakrętka M8 ocynk
24	3	SZ08x50/8.8/O	Śruba zamkowa M8x50 8.8 ocynk
25	3	SI07550	Uchwyt przewodów
26	3	SI07552	Tulejka 14x1,75x25
27	5	S8x45/8,8/O	Śruba ocynk M8x45 8,8
28	30	SZ06x20/8.8/O	Śruba zamkowa M6x20 8.8 ocynk



LISTA CZĘŚCI

NR	ILOŚĆ	NUMER KATALOGOWY	OPIS
1	3	SI03312-01	Zawias
2	1	SI07161	Wzmocnienie zbiornika środkowe
3	1	SI07162	Wzmocnienie zbiornika (L)
4	1	SI07162M	Wzmocnienie zbiornika (P)
5	1	SI07295	Uchwyt transportowy (L)
6	1	SI07295M	Uchwyt transportowy (P)
7	6	SI07553	Dystans
8	46	PO8/O	Podkładka płaska M08 ocynk
9	46	NS08/O	Nakrętka samokontrująca M8 ocynk
10	46	SZ08x35/8.8/O	Śruba zamkowa M08x35 8.8 ocynk
11	13	P10/O	Podkładka płaska M10 ocynk
12	9	NS10/O	Nakrętka samokontrująca M10 ocynk
13	6	SZ10x30/8.8/O	Śruba zamkowa M10x30 8.8 ocynk
14	3	S10x80/8.8/O	Śruba ocynk M10x80 8.8
15	1	SI07719	Zbiornik IKAR

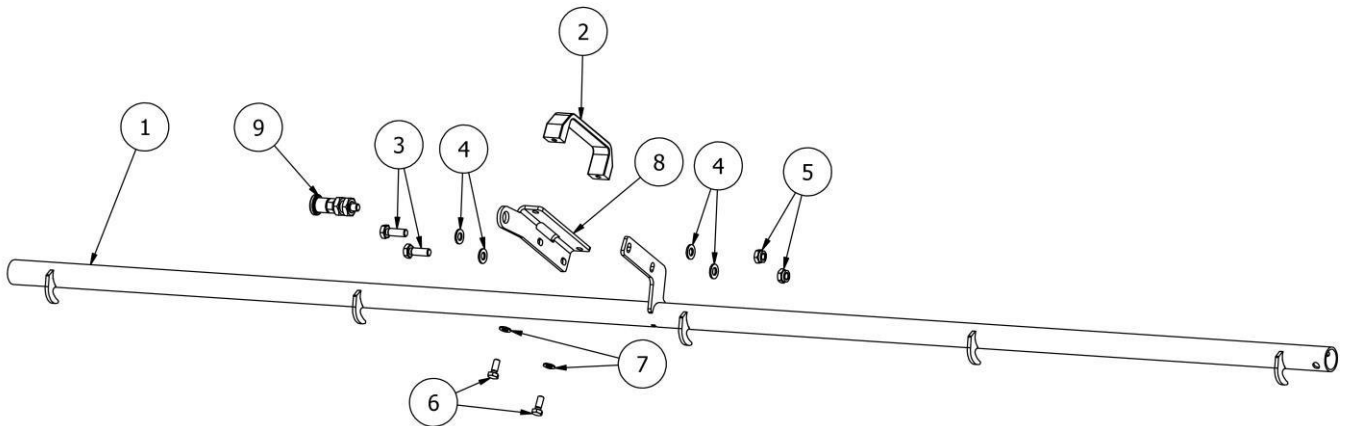
Rysunek R5 SI07150 Pokrywa kompletna zbiornika frontowego



LISTA CZĘŚCI

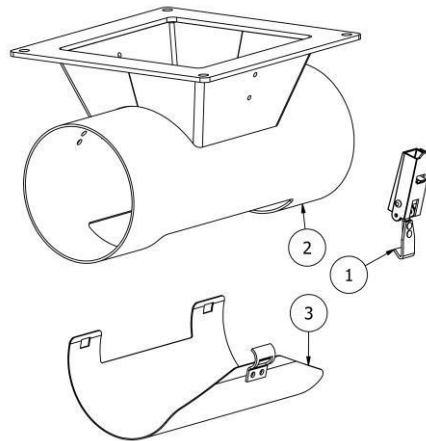
NR	ILOŚĆ	NUMER KATALOGOWY	OPIS
1	1	SI07139	Pokrywa zbiornika frontowego
2	1	SI07149	Uszczelka GST-165
3	1	SI07158	Dźwignia klapy
4	3	SI07210	Uchwyt dźwigni klapy
5	2	SI03452	Rączka do klapy
6	4	S08x20/8,8/O	Śruba ocynk M08x20 8,8
7	16	PO8/O	Podkładka płaska M08 ocynk
8	6	NS08/O	Nakrętka samokontrująca M8 ocynk
9	6	S8x25/8.8/O	Śruba ocynk M8x25 8.8

Rysunek R6 SI07158 Dźwignia kłapy



LISTA CZĘŚCI			
NR	ILOŚĆ	NUMER KATALOGOWY	OPIS
1	1	SI07153	Zamek
2	1	SI03452	Rączka do kłapy
3	2	S10x30/8,8/O	Śruba ocynk M10x30 8,8
4	4	P10/O	Podkładka płaska M10 ocynk
5	2	NS10/O	Nakrętka samokontrująca M10 ocynk
6	2	S08x20/8,8/O	Śruba ocynk M08x20 8,8
7	2	PO8/O	Podkładka płaska M08 ocynk
8	1	SI07156	Mocowanie
9	1	SI02613	Trzpień ustalający

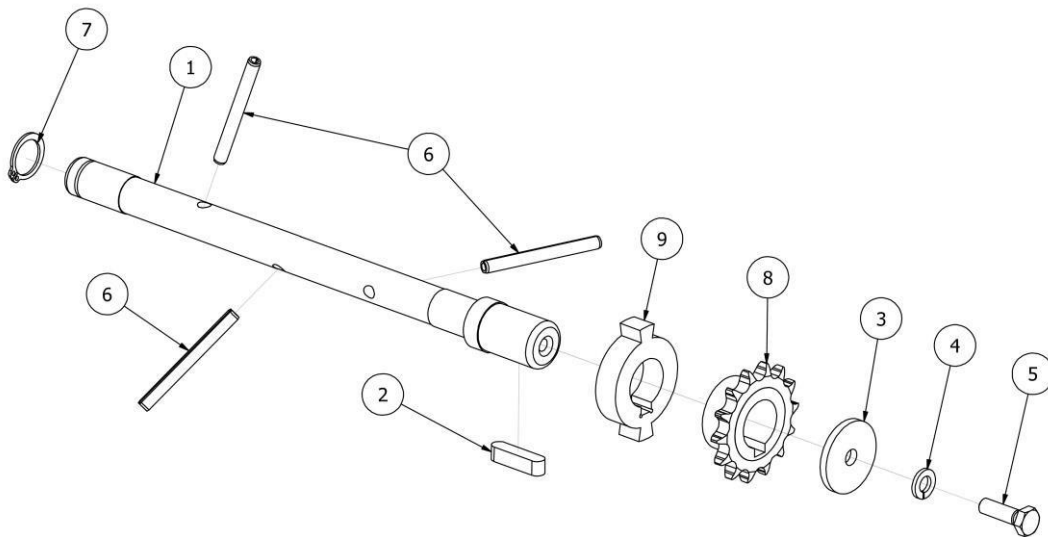
Rysunek R7 SI07158 Dysza IKAR



LISTA CZĘŚCI

NR	ILOŚĆ	NUMER KATALOGOWY	OPIS
1	1	SI02489	Zamknięcie do skrzyń 115x22,5mm regulowane
2	1	SI07401	Dysza 120
3	1	SI07402	Klapka spustu ziarna

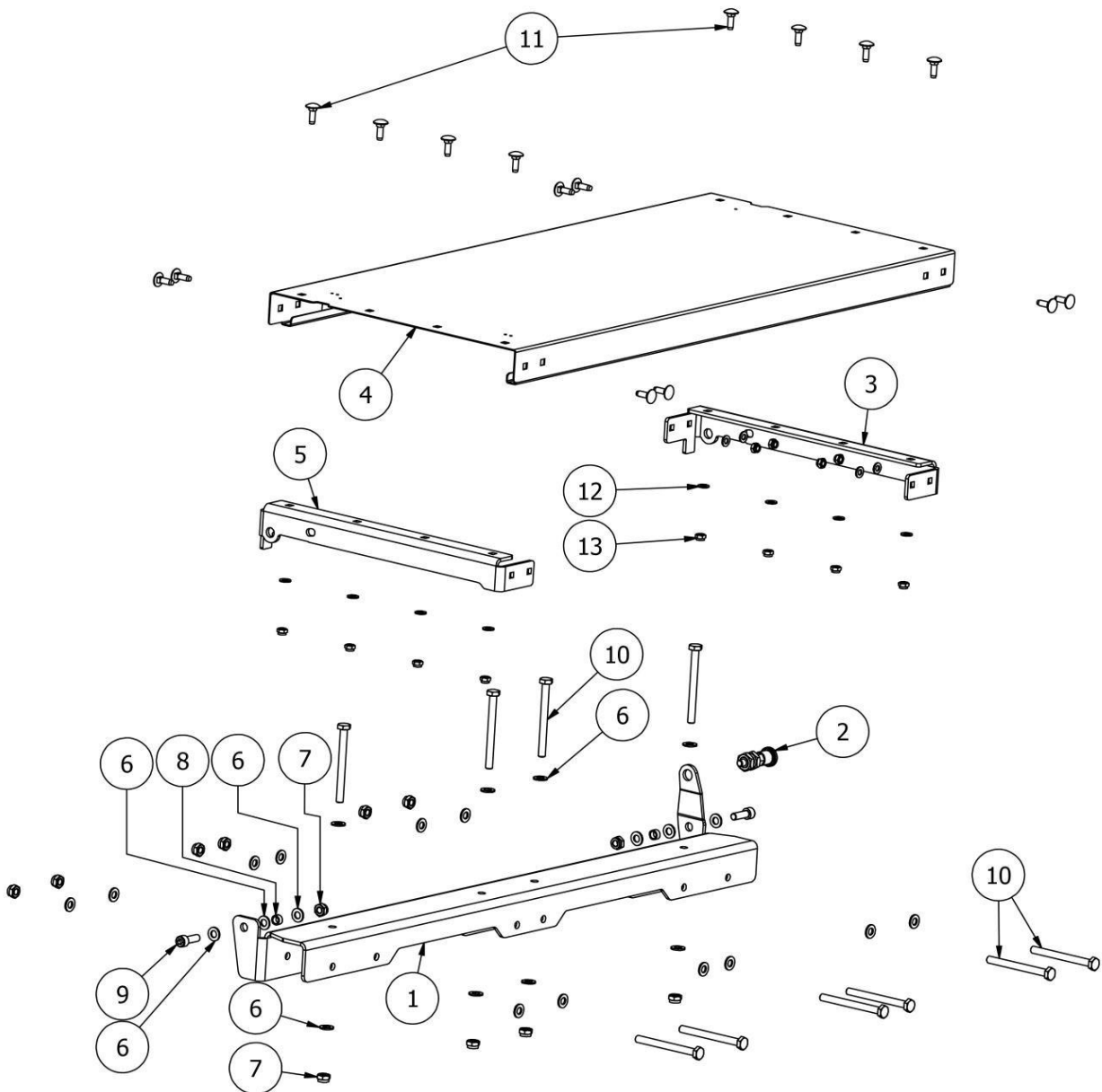
Rysunek R8 SI05562 Mieszalnik



LISTA CZĘŚCI

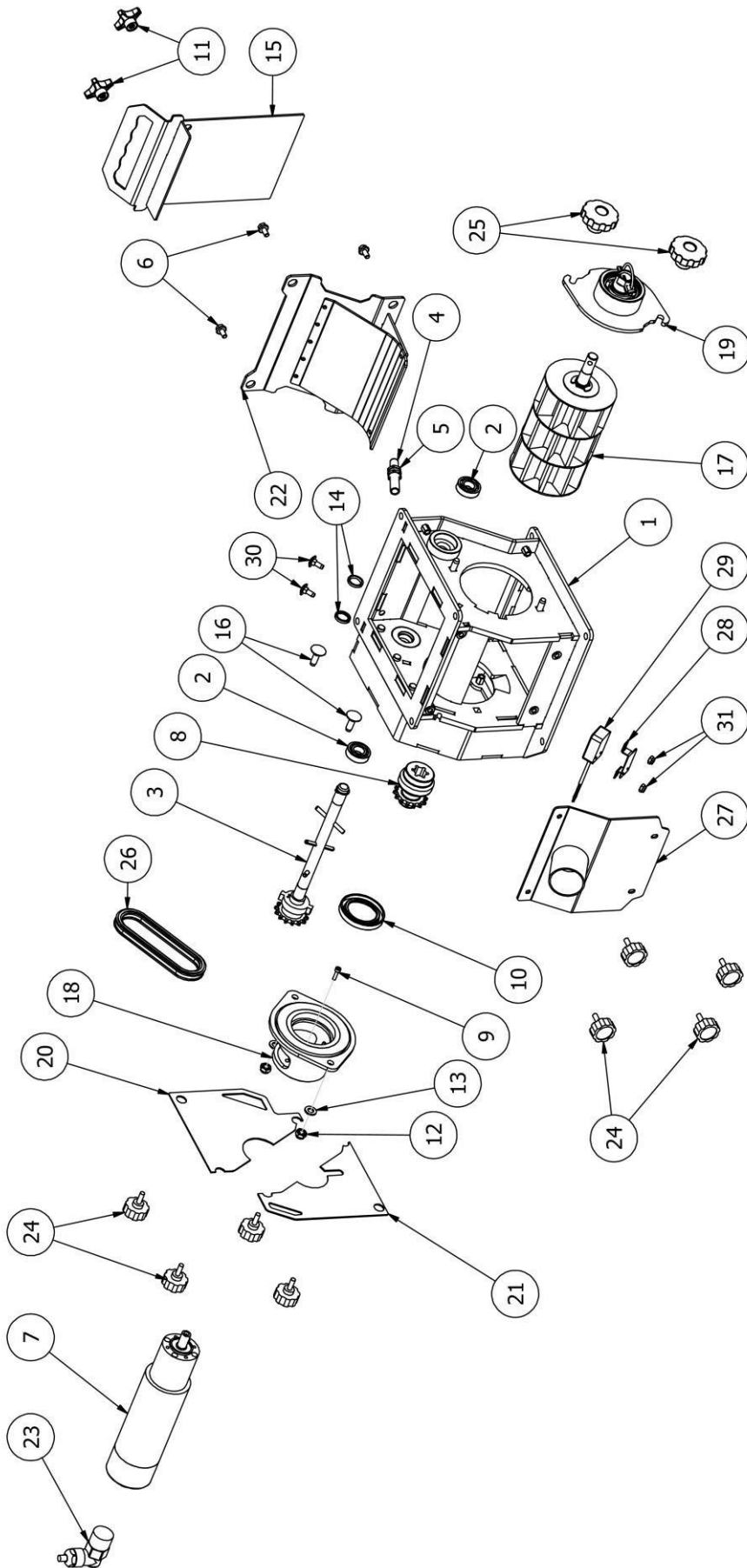
NR	ILOŚĆ	NUMER KATALOGOWY	OPIS
1	1	SI05561	Pręt mieszadła
2	1	DIN 6885 - A 6 x 6 x 25	Wpust Pryzmatyczny
3	1	SI05569	Zabezpieczenie zębatki mieszadła
4	1	DIN 127 - A 6	Podkładka sprężysta
5	1	S6x20/8.8/O	Śruba ocynk M6x20 8.8
6	3	ISO 8752 - 5 x 50 A	Kołek sprężysty 5x50
7	1	DIN 471 - 15 x 1	Pierścień osadczy sprężynujący
8	1	SI05682	Zębatka 14 mieszadła
9	1	SI05671	Wyzwalacz impulsu

Rysunek R9 SI07228 Podest zbiornika frontowego



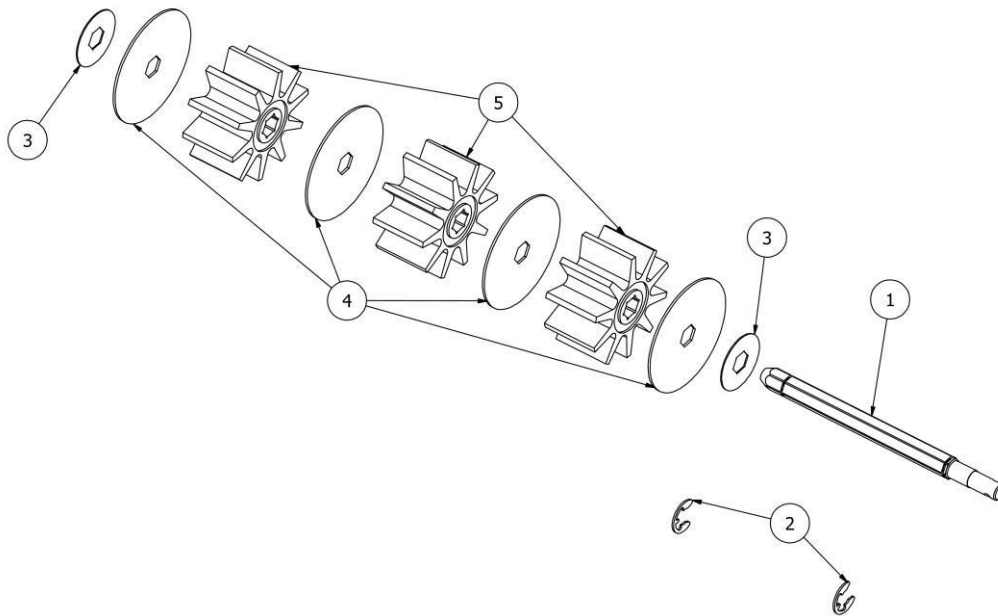
LISTA CZĘŚCI

NR	ILOŚĆ	NUMER KATALOGOWY	OPIS
1	1	SI07225	Listwa zagięta
2	1	SI02613	Trzpień ustalający
3	1	SI07226	Uchwyt prawy podestu
4	1	SI07224	Podest
5	1	SI07226_MIR	Uchwyt lewy podestu
6	26	P10/O	Podkładka płaska M10 ocynk
7	12	NS10/O	Nakrętka samokontrująca M10 ocynk
8	2	EW02366	Tulejka
9	2	SI10x30/8.8/O	Śruba imbusowa M10x30 8,8 ocynk
10	10	S10x110/10,9/O	Śruba ocynk M10x110 10,9
11	16	SZ08x35/8.8/O	Śruba zamkowa M08x35 8.8 ocynk
12	16	PO8/O	Podkładka płaska M08 ocynk
13	16	NS08/O	Nakrętka samokontrująca M8 ocynk



LISTA CZĘŚCI			
NR	ILOŚĆ	NUMER KATALOGOWY	OPIS
1	1	SI07310	Korpus aparatu wysiewającego
2	2	EL00078	Łożyska kulkowe jednorzędowe z uszczelką o niskim tarciu obustronnie osłonięte SKF 6202
3	1	SI05562	Mieszalnik
4	1	SI04269	Czujnik
5	1	SI04272	Nakrętka
6	4	SK06x12/8.8/O	Śruba kołnierzowa M6x12 8.8 ocynk
7	1	SI06355	Silnik elektryczny KAG M63x60/I + P52E+IGMMI12/1
8	1	SI06360	Koło zębate 14
9	1	SI04x16/8,8/O	Śruba imbusowa ocynk M04x16 8,8
10	1	EL00139	Uszczelnienie wałowe w wykonaniu 2 - Okładzina metalowa
11	2	SI04990	Nakrętka z tworzywa M6 - SR4022M6S
12	2	NS08/O	Nakrętka samokontruująca M8 ocynk
13	2	PO8/O	Podkładka płaska M08 ocynk
14	2	SI02654	Simmering 15X21X3
15	1	SI07291	Zasuwa
16	2	SZ08x35/8.8/O	Śruba zamkowa M08x35 8.8 ocynk
17	1	SI07128-600	Kompletny wałek wysiewający siewnika pneumatycznego (600)
18	1	SI07351	Uchwyt silnika
19	1	SI07356	Piasta aparatu wysiewającego
20	1	SI05574	Pokrywa dzielona I
21	1	SI05575	Pokrywa dzielona II
22	1	SI07512	Spad nawozu
23	1	SI04157	Kolanko elektryczne
24	8	SI00502	Śruba M6 z łbem z tworzywa
25	2	EW02428	Pokrętło gniazdowe POK-04 FI50 M8
26	1	SI07657	Łańcuch rolkowy 06B-1 nierdzewny 34PZ
27	1	SI07703	Ośłona tylna z odpowietrzeniem
28	1	SI07142	Uchwyt czujnika poziomu ziarna
29	1	SI07140	Odbiornik (RX) czujnika optycznego do SN/SR
30	2	SZ06x16/8.8/O	Śruba zamkowa M6x16 8.8 ocynk
31	2	NS6/O	Nakrętka samokontruująca M6 ocynk

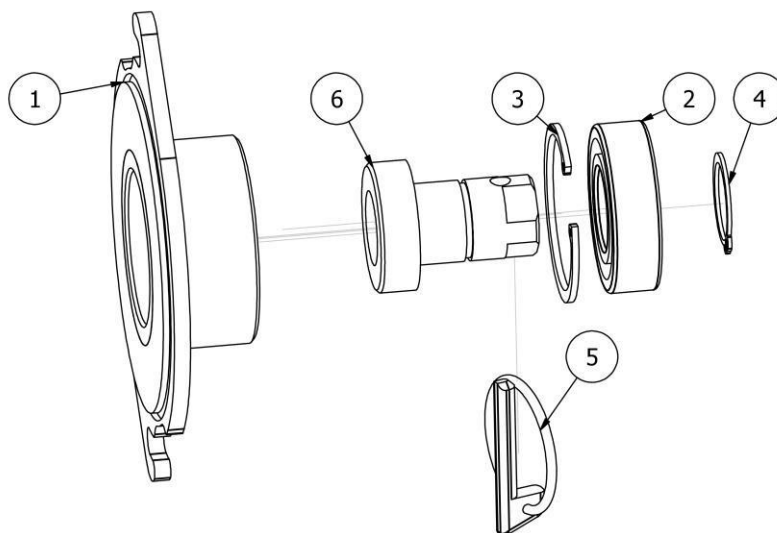
Rysunek R11 SI07128-600 Kompletny wałek wysiewający siewnika pneumatycznego (600)



LISTA CZĘŚCI

NR	ILOŚĆ	NUMER KATALOGOWY	OPIS
1	1	SI07126	Pręt kół wysiewających
2	2	EL00137	Płytki osadczą sprężynującą DIN 6799 - 15
3	2	SI05408	Podkładka z otworem sześciokątnym
4	4	SI05822	Dystans koła dozującego
5	3	SI05407-02	Koło wysiewające 200 cm ³

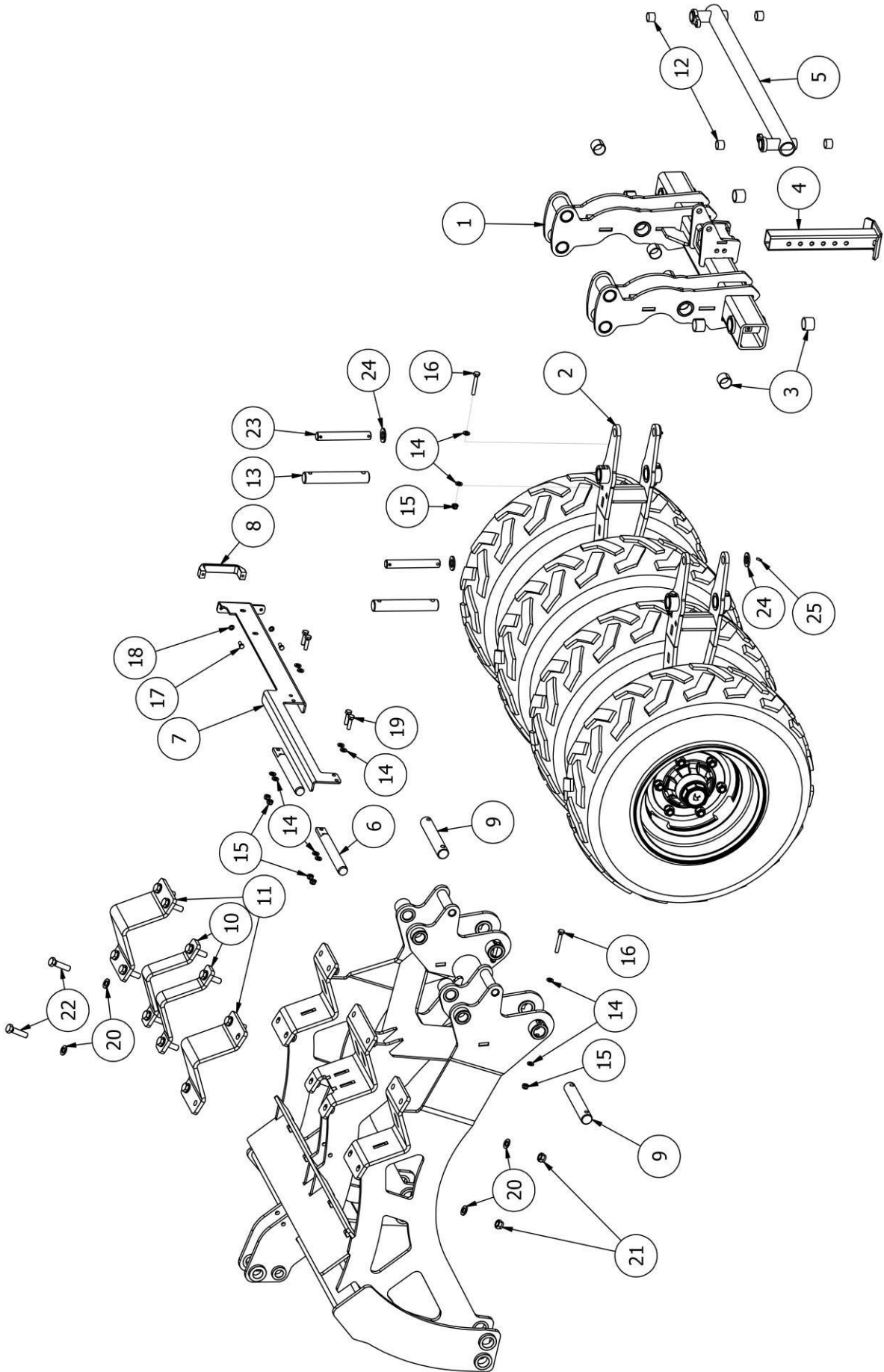
Rysunek R12 SI07356 Piasta aparatu wysiewającego



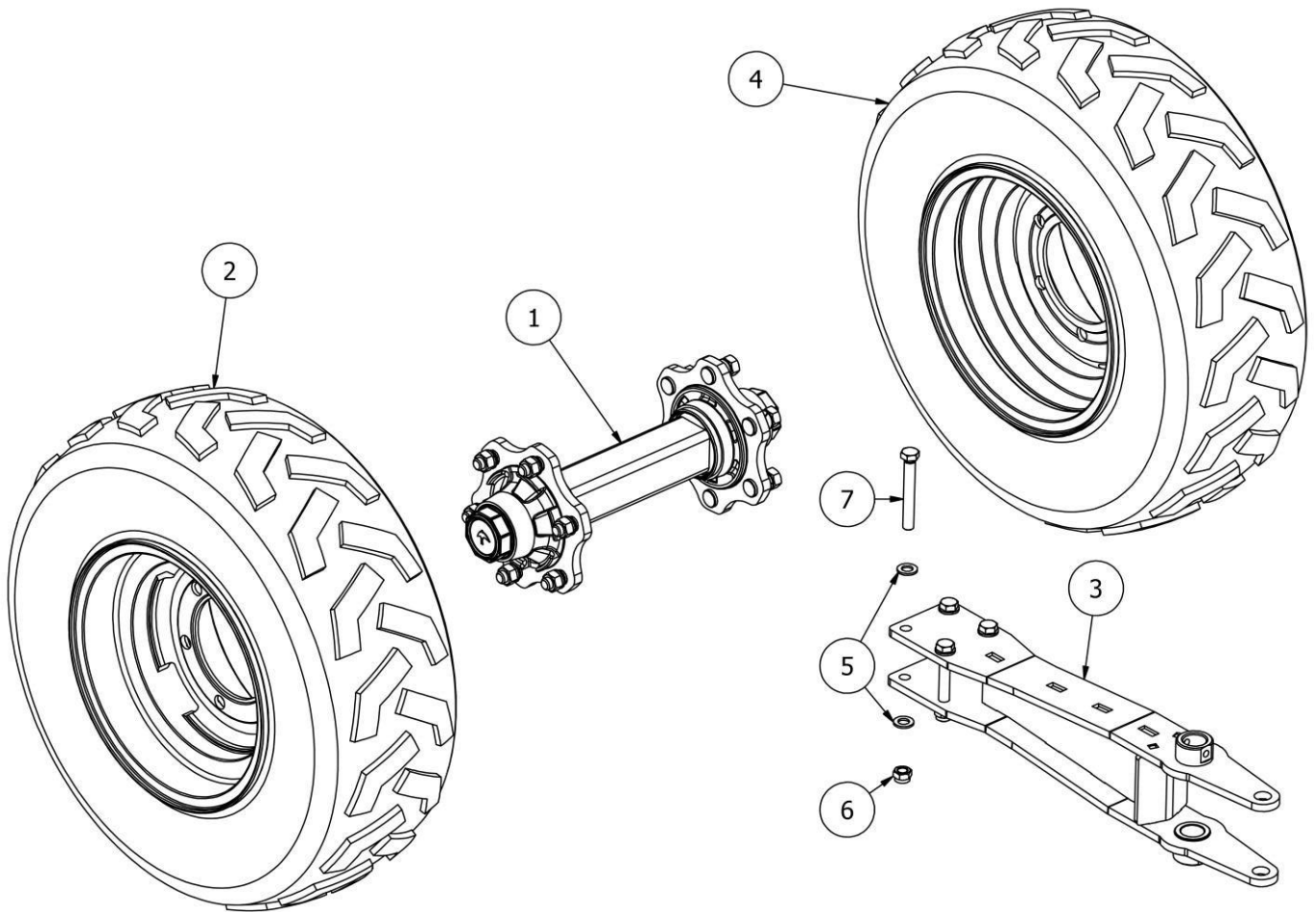
LISTA CZĘŚCI

NR	ILOŚĆ	NUMER KATALOGOWY	OPIS
1	1	SI07357	Podstawa piasty
2	1	EL00149	DIN 625 SKF - SKF 6205-RSL
3	1	EL00153	DIN 472 - 52 x 2
4	1	EL00150	Pierścienie zabezpieczające dla wałów
5	1	SI00724	Zawlecarka z zapinką Fi6
6	1	SI05409-01	Sworzeń piasty aparatu wysiewającego

Rysunek R13 SI07020 Dolny zaczep z kołami zagęszczającymi



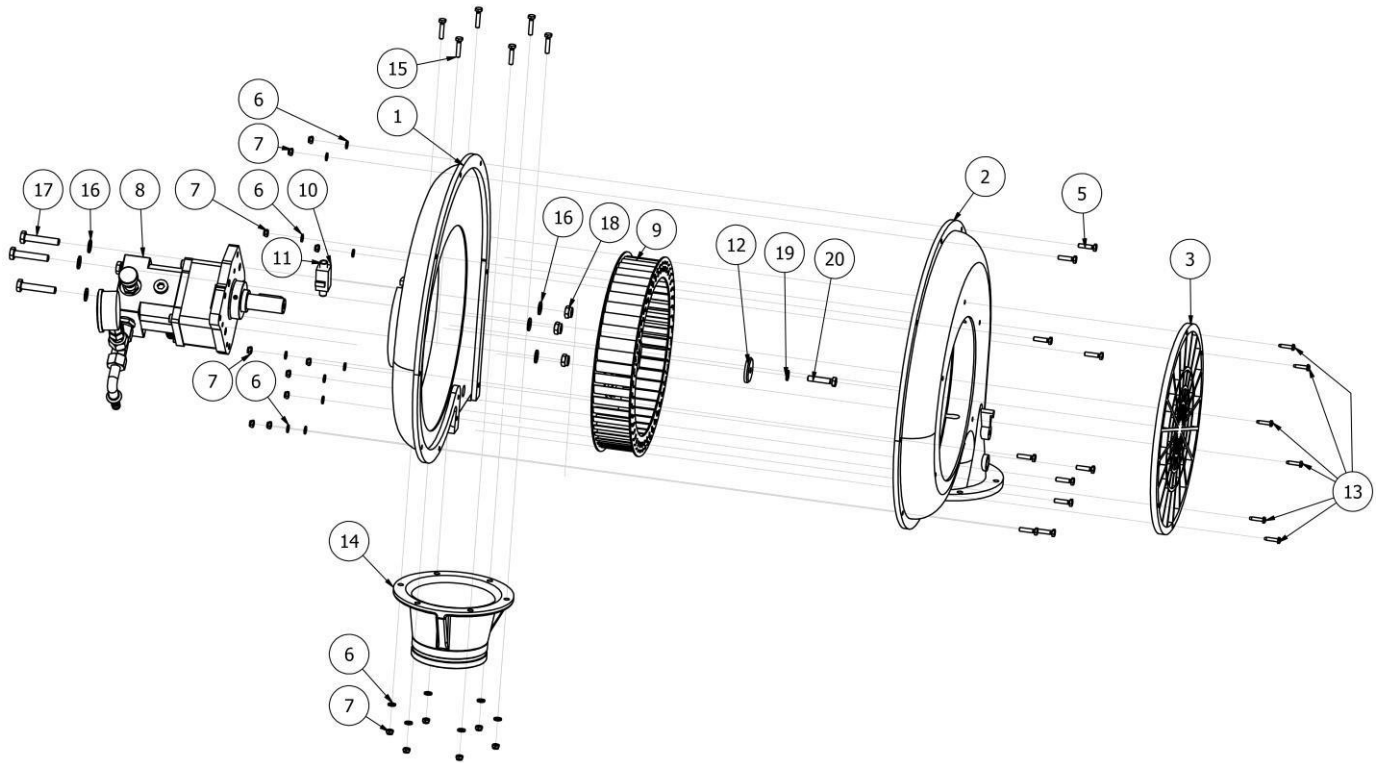
LISTA CZĘŚCI			
NR	ILOŚĆ	NUMER KATALOGOWY	OPIS
1	1	SI07015	Uchwyt z regulacją pozycji
2	2	EW02313	Koła zagęszczające z uchwytem
3	8	EW00556	Tuleja ślizgowa 35x30
4	1	SI07168	Stopka podporowa IKAR
5	1	SI07171	Łącznik
6	2	SI07192	Trzpień blokady pozycji
7	1	SI07193	Uchwyt blokady pozycji
8	1	SI03452	Rączka do klapy
9	2	SI07195-01	Sworzeń 35 x 200
10	2	SI07052-03	Uchwyt zbiornika 3
11	2	SI07052-04	Uchwyt zbiornika 4
12	4	EW01361-25x28x20	Tuleja ślizgowa 25x28x20
13	2	SI07195-02	Sworzeń 35 x 210
14	24	P10/O	Podkładka płaska M10 ocynk
15	12	NS10/O	Nakrętka samokontruująca M10 ocynk
16	8	S10x70/8,8/O	Śruba ocynk M10x70 8,8
17	2	S08x20/8,8/O	Śruba ocynk M08x20 8,8
18	2	PO8/O	Podkładka płaska M08 ocynk
19	4	S10x40/8,8/O	Śruba ocynk M10x40 8,8
20	24	P16/O	Podkładka płaska M16 ocynk
21	12	NS16/O	Nakrętka samokontruująca M16 8 ocynk
22	12	S16x60/8.8/O	Śruba ocynk M16x60 8.8
23	2	EW02368	Sworzeń 25 x 165
24	4	P24/O	Podkładka płaska M24 ocynk
25	4	ISO 8752 - 6 x 35	Kołek sprężysty 6x35



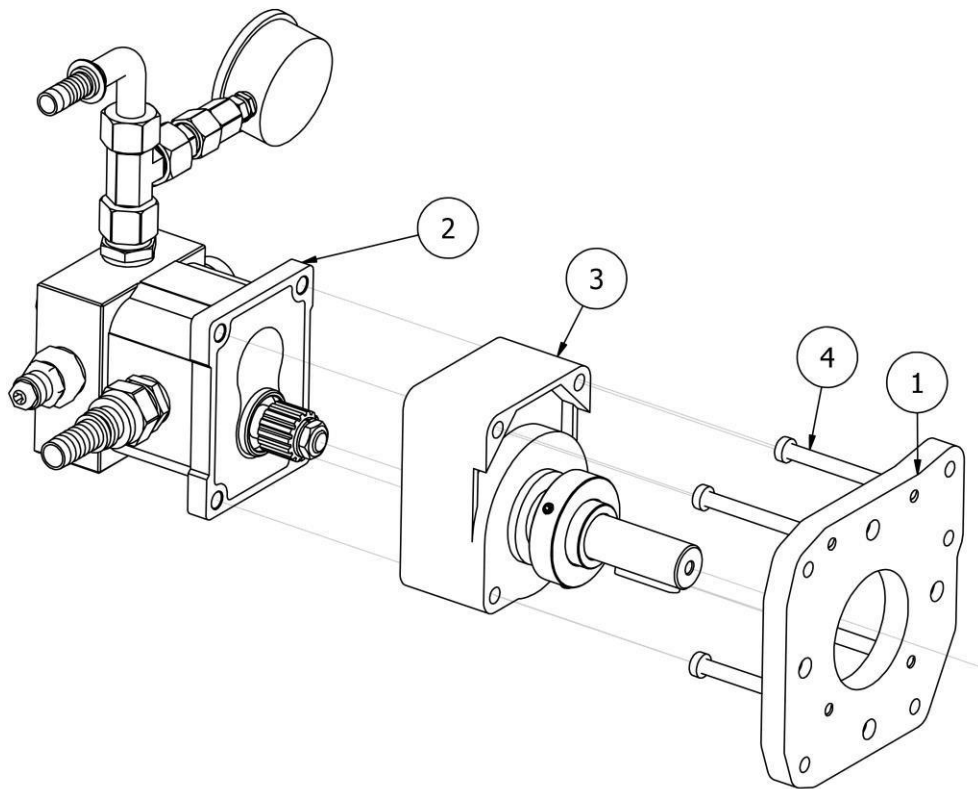
LISTA CZĘŚCI

NR	ILOŚĆ	NUMER KATALOGOWY	OPIS
1	1	EW02311	Półoś podwójna
2	1	EW00437	Opona z felgą 10.0/75-15.3
3	1	SI07007	Uchwyt osi
4	1	EW02451	Opona z felgą 10.0/75-15.3
5	8	P16/O	Podkładka płaska M16 ocynk
6	4	NS16/O	Nakrętka samokontrująca M16 8 ocynk
7	4	S16x120/8,8/O	Śruba ocynk M16x120 8.8

Rysunek R15 SI07047 Wentylator z napędem



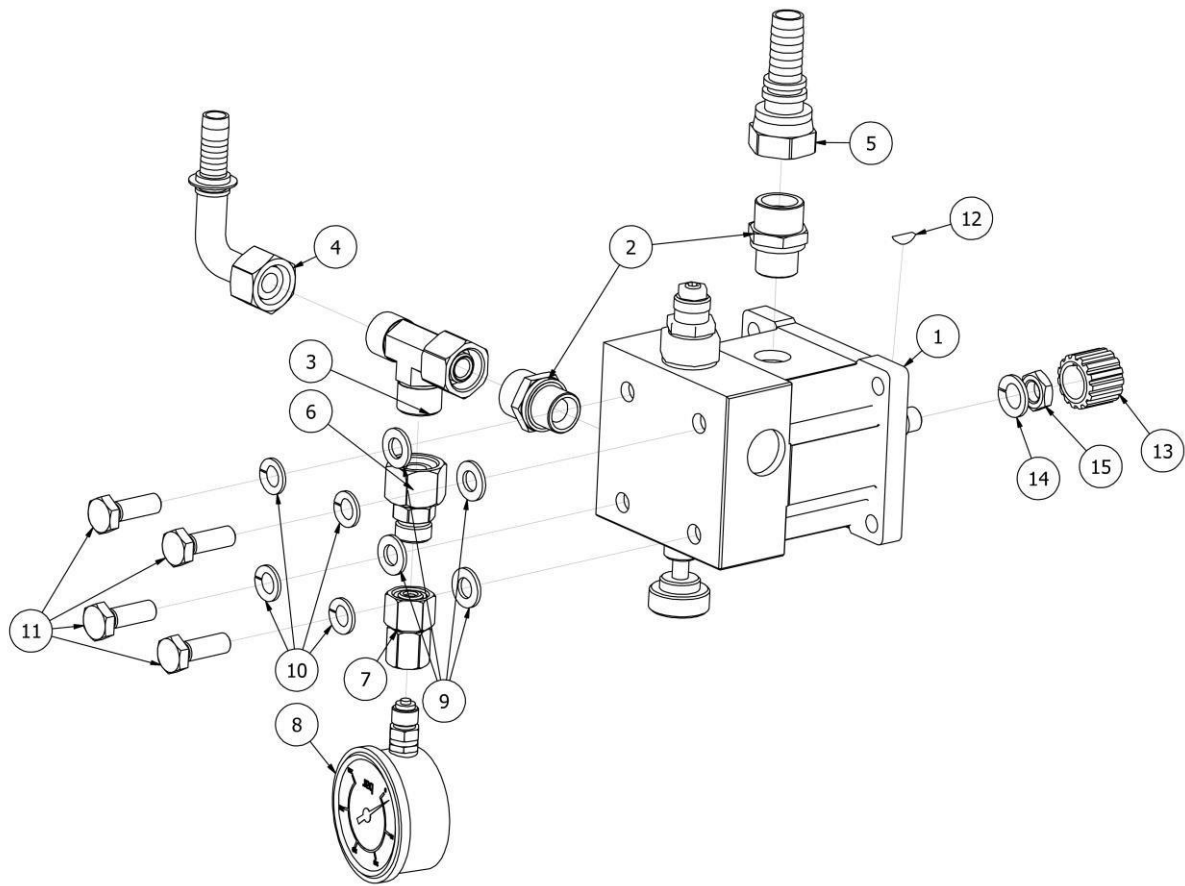
LISTA CZĘŚCI			
NR	ILOŚĆ	NUMER KATALOGOWY	OPIS
1	1	SI03289	Wentylator
2	1	SI03292	Bok wentylatora
3	1	SI03293	Ośłona wentylatora
4	0	SI03297	Przystona
5	10	S6x25/8.8/O	Śruba ocynk M6x25 8.8
6	16	P06/O	Podkładka płaska M6 ocynk
7	16	NS6/O	Nakrętka samokontrująca M6 ocynk
8	1	SI04028	Układ hydrauliczny
9	1	SI04259	Wirnik 320x64 R-E ALU Art.-NR.:0101320002
10	1	SI04271	Uchwyt czujnika
11	1	SI04269	Czujnik
12	1	SI04273	Podkładka wentylatora $\varnothing 40 \times \varnothing 8,2 \times 6$
13	6	SI04277	Wkręty samogwintujące DIN 7981, ISO 7049 , 4,8 x 22
14	1	SI07048	Dysza 120
15	6	S6x28/8.8/O	Śruba ocynk M6x28 8.8
16	6	P10/O	Podkładka płaska M10 ocynk
17	3	S10x55/8.8/O	Śruba ocynk M10x55 8.8
18	3	NS10/O	Nakrętka samokontrująca M10 ocynk
19	1	PO8/O	Podkładka płaska M08 ocynk
20	1	S08x40/8,8/O	Śruba ocynk M08x40 8,8



LISTA CZĘŚCI

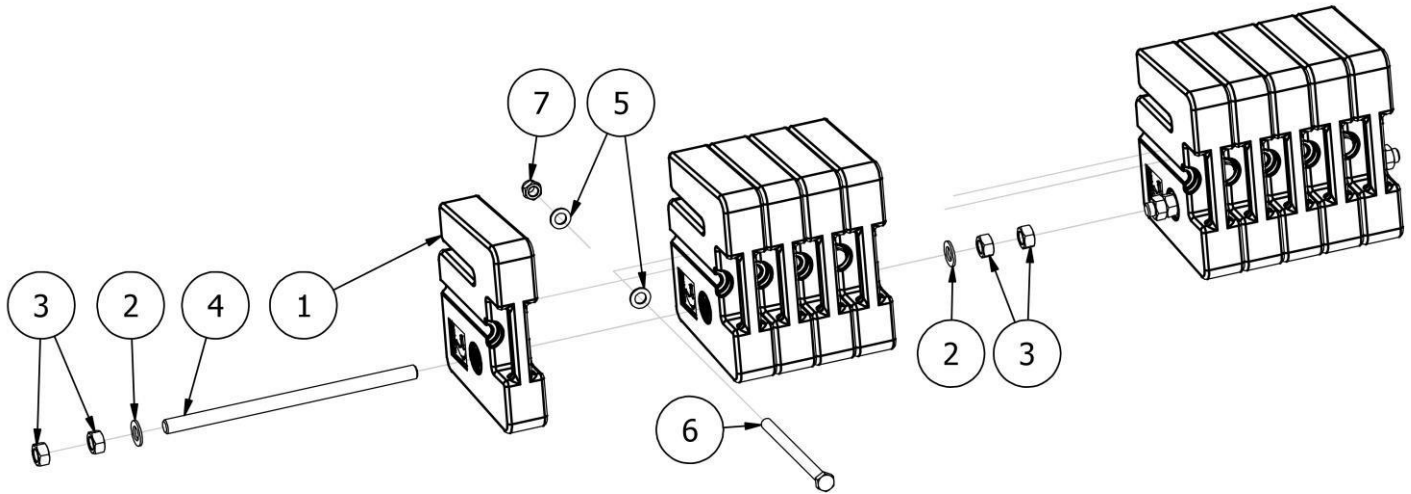
NR	ILOŚĆ	NUMER KATALOGOWY	OPIS
1	1	SI04027	Flansa mocująca silnik H
2	1	SI04125	Silnik hydrauliczny kompletny z wbudowanym regulatorem obrotów
3	1	SI04243	Przystawka pod silnik hydrauliczny
4	4	DIN 7984 - M8 x 80	Wkręt z łbem półkolistym walcowym

Rysunek R17 SI04125 Silnik hydrauliczny kompletny z wbudowanym regulatorem obrotów



LISTA CZĘŚCI

NR	ILOŚĆ	NUMER KATALOGOWY	OPIS
1	1	SI03944	Silnik hydrauliczny z wbudowanym regulatorem obrotów
2	2	HY00302	Przyłączka 1/2"- M24X1,5
3	1	HY00265	Trójnik metalowy M22x1,5 z nakrętką niesymetryczny
4	1	HY00280	Końcówka węża kolanko M22x1,5 DN12
5	1	HY00303	Końcówka węża prosta M24x1,5 DN16
6	1	HY00262	Złączka HK432-15/12L
7	1	HY00263	Złączka TN403-12-L 1/4"-M18x1,5
8	1	HY00268	Manometr /250 bar/ M63R-1.6 Gl. 1/4"
9	4	P10/O	Podkładka płaska M10 ocynk
10	4	DIN 128 - A10	Podkładka sprężysta
11	4	S10x30/8,8/O	Śruba ocynk M10x30 8,8
12	1	SI08910	Klin silnika hydraulicznego
13	1	SI04121	Sprzęgło 2 is/15M B28x25 15zębów
14	1	DIN 128 - A12	Podkładka sprężysta
15	1	ISO 8675 - M12 x 1,5	Nakrętki niskie sześciokątne (fazowane) z gwintem drobnozwojnym metrycznym



LISTA CZĘŚCI			
NR	ILOŚĆ	NUMER KATALOGOWY	OPIS
1	10	AU01145	Obciążnik 25 kg
2	4	P20/O	Podkładka płaska M20 ocynk
3	8	NS20/O	Nakrętka M20 x 2,5 ocynk
4	2	AU01312-02	Pręt mocujący IKAR
5	8	P16/O	Podkładka płaska M16 ocynk
6	4	DIN 931-1 - M16 x 230	Śruba z łbem sześciokątnym
7	4	NS16/O	Nakrętka samokontrująca M16 8 ocynk

SI06340-02 Akcesoria sterowania komputerowego siewnika IKAR

LISTA CZĘŚCI			
NR	ILOŚĆ	NUMER KATALOGOWY	OPIS
1	1	EW02320-01	Przewód podłączeniowy 2,5m
2	1	EW02485-02	Przewód WKC4T-2/TXL
3	1	SI04175	Komputer roboczy JR ECU-MIDI 3.0 siewnik
4	1	SI04176-01	Kabel Isobus do JR 16 pin, 8,50m
5	1	SI04177	Rozdzielacz do JR ECU-MIDI 3.0, 0,6m
6	1	SI04178-01	Kabel do napędu elektrycznego siewnika 2,0m
7	2	SI04179-04	Czujnik pojemnościowy M12 NPN Muller
8	1	SI04181	Sensor prędkości GPS z wtyczką 3 pin
9	1	SI04182	Sensor prędkości obrotowej WOM, kpl. AMP
10	1	SI04183	Kabel przyłączeniowy 4,0m, wtyk AMP, 3 pin
11	1	SI04184	Przycisk próby kręconej
12	2	SI04508	Kabel przyłączeniowy 2,0 m, wtyk AMP, 3pin
13	1	SI06163-01	Czujnik indukcyjny NPN Muller
14	1	SI06163-03	Czujnik indukcyjny NPN Falcon